

Einbau-Herd, Edelstahl  
CH1K00050



## CH1K00050

### Leistung / Verbrauch

- Energieeffizienzklasse A
- Spannung: 220 - 240 V
- Gesamtanschlusswert: max. 10.65 kW inkl. Kochfeld

### Ausstattung / Komfort

- Einbauherd mit 5 Beheizungsarten:  
Ober-/Unterhitze, separat schaltbare Unterhitze,  
Ober-/Unterhitze sanft, Vario-Großflächengrill, Vario-  
Kleinflächengrill
- Temperaturregelung von 50 °C - 275 °C
- Garraumvolumen: 71 l
- Bedienblende Edelstahl
- Metallgriff
- Vollglas-Innentür
- Geringe Fenstertemperatur max. 50 °C
- Kühlgebläse
- Backofenbeschichtung aus glattem, säurebeständigem Email  
braun
- Halogen-Innenbeleuchtung

### Zubehör

- 1 x Kombirost, 1 x Universalpfanne

### Technische Daten und Maße

- Gerätemaße (HxBxT): 595 x 594 x 548 mm
- Nischenmaße (HxBxT): 604 mm x 560 mm x 550 mm
- „Maße und Einbauhinweise zu diesem Gerät gemäß  
technischer Zeichnung beachten“
- Energieeffizienzklasse (gem. EU Nr. 65/2014): A  
Energieverbrauch pro Zyklus im konventionellen Modus: 0.81  
kWh  
Zahl der Garräume: 1  
Wärmequelle: elektrisch  
Innenraumvolumen: 71 l

### Sonderzubehör

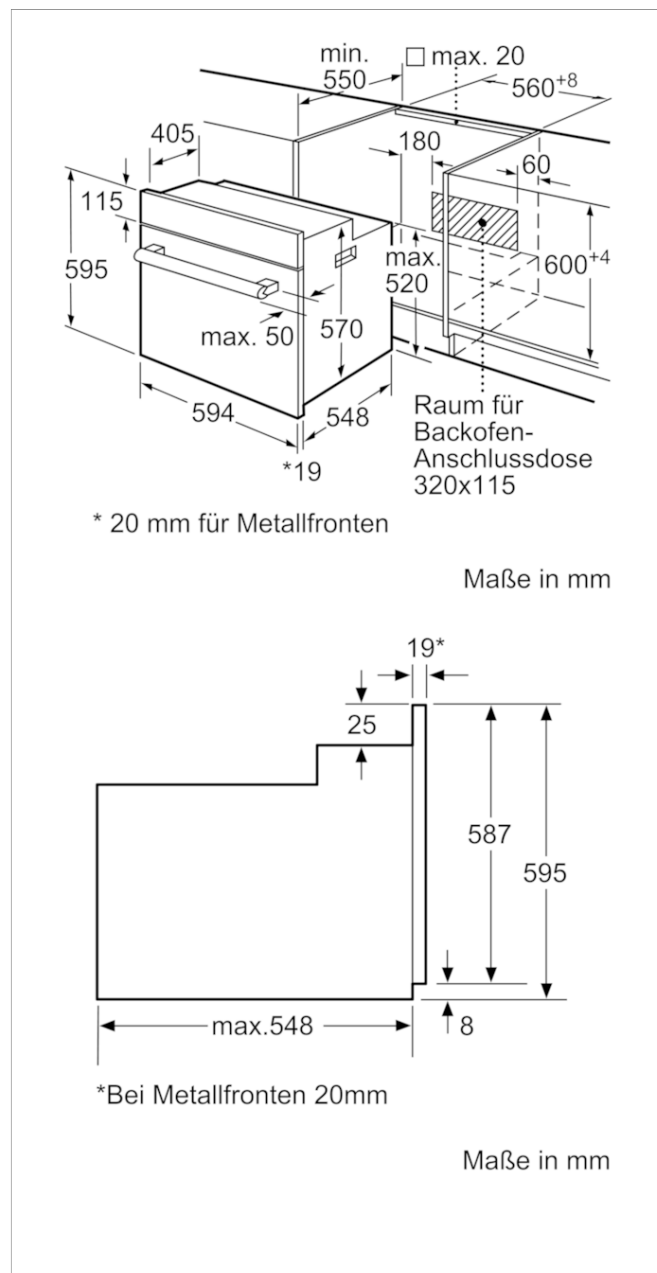
- CZ10200 Backblech emailliert, braun
- CZ10300 Universalpfanne, emailliert, braun
- CZ11CR13X0 Kombirost
- CZ1352X0 Pizzaform, emailliert, grau
- CZ1913X0 Backstein

### Zubehör

- 1 x Kombirost, 1 x Universalpfanne

4242004223771

## Einbau-Herd, Edelstahl CH1K00050



### Ausstattungsmerkmale

Frontfarbe: Edelstahl

Bauform: Eingebaut

Integriertes Reinigungssystem: Nein

Nischenmaße (H x B x T) (mm): 600-604 x 560-568 x 550

Abmessungen des Gerätes (mm): 595 x 594 x 548

Abmessungen des verpackten Gerätes (mm): 670 x 685 x 655

Material der Blende: Edelstahl

Material der Tür: Glas

Nettogewicht (kg): 29,383

Nettovolumen - Backrohr 1 (l): 71

Beheizungsarten: Ober-/Unterhitze, Ober-/Unterhitze sanft,

Unterhitze, Vario-Großflächengrill, Vario-Kleinflächengrill

Material 1. Backrohr: Andere

Kontrolle der Temperatur: Keine Temperaturregelung

Anzahl eingebauter Leuchten: 1

Approbationszertifikate: CE, VDE

EAN-Nummer: 4242004223771

### Verbrauchs- und Anschlusswerte

Anzahl der Innenräume (2010/30/EC): 1

Energieeffizienzklasse (2010/30/EC): A

Energieverbrauch pro Ober-/Unterhitze Zyklus (2010/30/EC): 0,81

Energieverbrauch Gasofen pro Ober-/Unterhitze Zyklus(2010/30/EC):

Energieverbrauch pro Heißluft-Zyklus (2010/30/EC):

Energieverbrauch Gasofen pro Heißluft-Zyklus (2010/30/EC):

Energieeffizienzindex (2010/30/EC): 95,3

Anschlusswert (W): 10650

Absicherung (A): 3\*16

Spannung (V): 220-240

Frequenz (Hz): 50; 60

Steckerart: Festanschluss, ohne Stecker

erstellt am 2019-07-25