

Vollintegrierter Geschirrspüler, 60 cm
CG5B05V9



CG5B05V9

Leistung / Verbrauch

- Energieeffizienzklasse: A++ (auf einer Energieeffizienzklassen-Skala von A+++ bis D)
- Fassungsvermögen: 12 Maßgedecke
- Trocknungseffizienzklasse: A auf einer Skala von G (geringste Effizienz) bis A (höchste Effizienz)
- Geräusch: 48 dB(A) re 1 pW

Ausstattung / Komfort

- Bedienblende in der Oberseite der Innentür
- 5 Programme: Intensiv 70 °C, Auto 45-65 °C, Eco 50 °C, 1h 65 °C, Vorspülen
- 1 Sonderfunktion: VarioSpeedPlus
- Elektrische Zeitvorwahl: 3, 6 oder 9 Stunden
- LED-Programmstatusanzeige
- Akustisches Programmende-Signal
- Höhenverstellbarer Oberkorb
- Vario Korb
- 2 Klappstachelreihen im Unterkorb
- 2 Tassenetageren im Oberkorb
- Besteckkorb im Unterkorb
- Durchlaufhitzer mit integriertem Pumpensystem (BLDC)
- Dosier Assistent
- Aqua Sensor, Beladungssensor
- Glasschutz-Technik
- Wärmetauscher
- Reinigerautomatik
- Regenerier-Elektronik
- Wechselspül-Technik
- Selbstreinigendes Sieb mit 3-fach Wellen-Filtersystem
- Elektrische Nachfüllanzeige für Salz / Klarspüler
- BLDC-Motor
- Aqua Stop: eine Constructa Garantie bei Wasserschäden – ein Geräteleben lang.*
- ServoSchloss®
- Innenbehälter/Boden: Edelstahl/Polinox
- Inkl. Dampfschutz-Blech
- * Garantiebedingungen finden Sie unter <https://www.constructa.com/de/service/garantie>

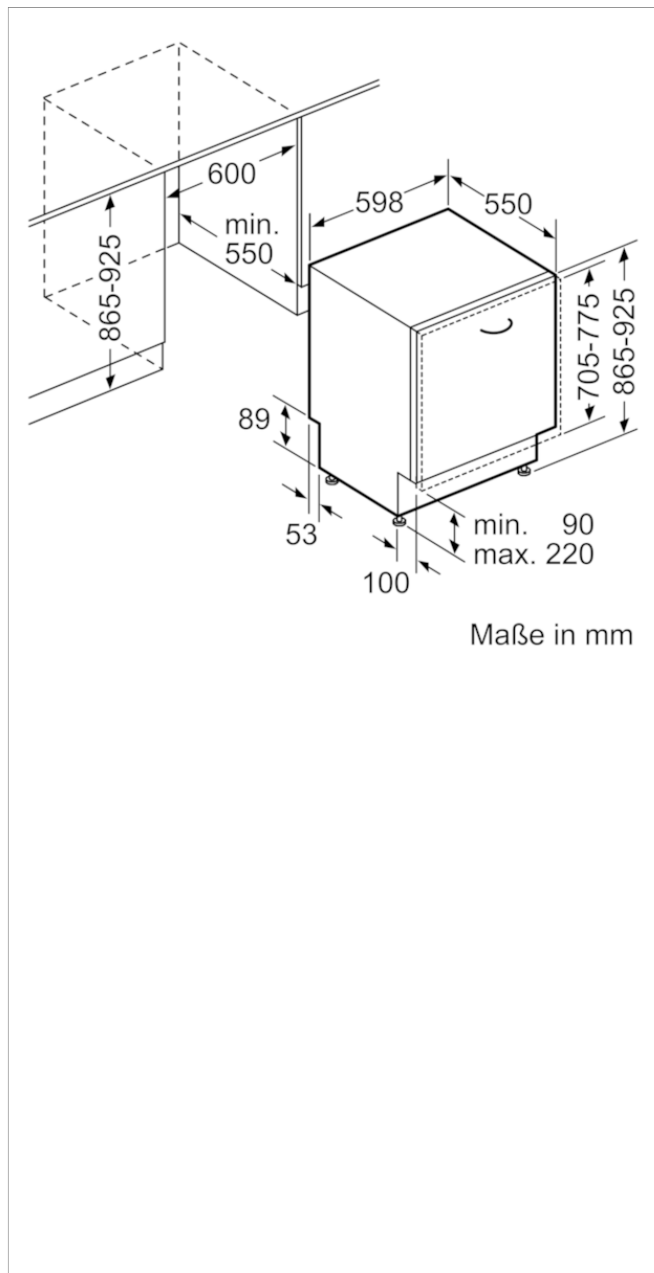
Technische Daten und Maße

- Von vorne verstellbarer hinterer Gerätefuß
- Gerätemaße (H x B x T): 86,5 cm x 59,8 cm x 55,0 cm
- Einbaumaße (H x B x T): 86,5-92,5 cm x 60 cm x 55 cm

Zusatzdaten

- Energieverbrauch 258 kWh/Jahr auf der Grundlage von 280 Standardreinigungszyklen bei Kaltwasserbefüllung und dem Verbrauch der Betriebsarten mit geringer Leistungsaufnahme. Der tatsächliche Energieverbrauch hängt von der Art der Nutzung des Geräts ab
- Energieverbrauch im Programm Eco 50 °C: 0,90 kWh
- Wasserverbrauch 2660 Liter/Jahr, auf der Grundlage

Vollintegrierter Geschirrspüler, 60 cm CG5B05V9



Ausstattungsmerkmale

Wasserverbrauch (l): 9,5
Bauform: Eingebaut
Höhe der Arbeitsplatte (mm): 0
Nischenmaße (H x B x T) (mm): 865-925 x 600 x 550
Tiefe Produkt bei geöffneter Tür (90°) (mm): 1200
Höhenverstellbare Füße: Ja - nur vorne
Höhenverstellung Füße maximal (mm): 60
Verstellbarer Sockel: Horizontal und Vertikal
Nettogewicht (kg): 34,983
Bruttogewicht (kg): 37,0
Anschlusswert (W): 2400
Absicherung (A): 10
Spannung (V): 220-240
Frequenz (Hz): 50; 60
Länge Anschlusskabel (cm): 175
Steckerart: Schuko-/Gardym.Erdung
Länge Zulaufschlauch (cm): 165
Länge Ablaufschlauch (cm): 190
EAN-Nummer: 4242004224822

Verbrauchs- und Anschlusswerte

Anzahl Maßgedecke: 12
Energieeffizienzklasse (2010/30/EC): A++
Jährlicher Energieverbrauch (kWh/annum) - neu (2010/30/EC): 258,00
Energieverbrauch (kWh): 0,90
Leistungsaufnahme im unausgeschalteten Zustand (W) (2010/30/EC): 0,10
Energieverbrauch im ausgeschalteten Modus (W) - neu (2010/30/EC): 0,10
Jährlicher Wasserverbrauch (l/annum) - neu (2010/30/EC): 2660
Trocknungsklasse: A
Vergleichsprogramm: Eco
Programmdauer Vergleichsprogramm (min): 210
Schalleistung (dB(A) re 1 pW): 48
Art der Installation: Vollintegrierbar

erstellt am 2019-08-22