

Vollintegrierter Geschirrspüler, 60 cm, XXL  
CG4B05V9



## CG4B05V9

### Leistung und Verbrauch

- Energieeffizienzklasse<sup>1</sup>: F
- Energie<sup>2</sup> / Wasser<sup>3</sup>: 102 kWh / 11.7 Liter
- Fassungsvermögen: 12 Maßgedecke
- Programmdauer#: 3:30 (h:min)
- Geräusch: 50 dB(A) re 1 pW
- Geräusch-Effizienzklasse: C

### Ausstattung / Komfort

- 4 Programme: Intensiv 70 °C, Auto 45-65 °C, Eco 50 °C, 1h 65 °C

### Spültechnologie und Sensorik

- Aquasensor, Beladungssensor
- Dosiervassermessung
- BLDC-Motor
- Reinigerautomatik
- Innenbehälter/Boden: Edelstahl/Polinox

### Korbssystem

- Besteckkorb im Unterkorb
- Tassenablage im Oberkorb (2-teilig)
- Gläserhalter im Oberkorb

### Anzeige und Bedienung

- Bedienblende in der Oberseite der Innentür
- Aqua Stop: eine Constructa Garantie bei Wasserschäden – ein Geräteleben lang.\*
- ServoSchloss®
- Glasschutz-Technik
- Inkl. Dampfschutz-Blech
- Gerätemaße (H x B x T): 86.5 cm x 59.8 cm x 55.0 cm

### Sonderzubehör

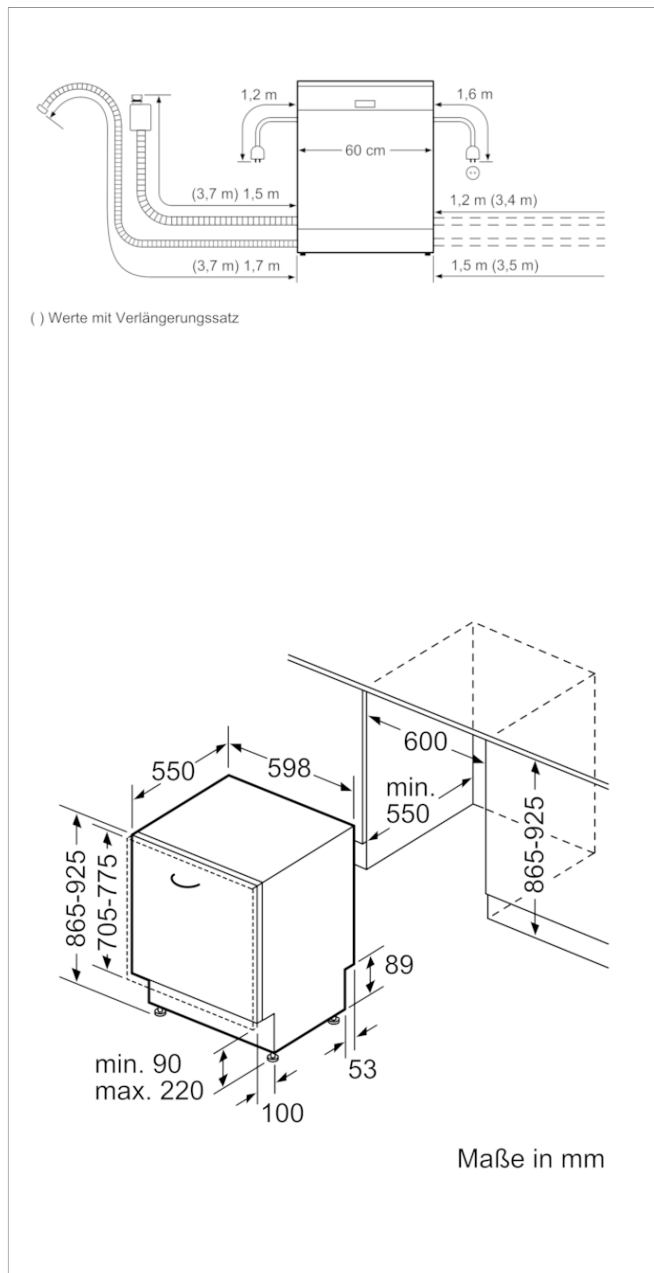
CZ7710X0 Schlauchverlängerung Zu- und Ablauf

CZ7736X1 Verblendungs-u.Befestigungssatz 86,5 cm

### Zubehör

4242004224808

## Vollintegrierter Geschirrspüler, 60 cm, XXL CG4B05V9



### Ausstattungsmerkmale

Energieeffizienzklasse (EU 2017/1369): F

Energieverbrauch des eco-Programms pro 100 Betriebszyklen (EU 2017/1369): 102

Höchste Anzahl von Maßgedecken (EU 2017/1369): 12

Wasserverbrauch in Litern im eco-Programm pro Betriebszyklus (EU 2017/1369): 11,7

Programmdauer (EU 2017/1369): 3:30

Luftschallemissionen (EU 2017/1369): 50

Luftschallemissionsklasse (EU 2017/1369): C

Bauform: Eingebaut

Höhe der Arbeitsplatte (mm): 0

Abmessungen des Gerätes (mm): 865 x 598 x 550

Nischenmaße (H x B x T) (mm): 865-925 x 600 x 550

Tiefe Produkt bei geöffneter Tür (90°) (mm): 1200

Höhenverstellbare Füße:

Höhenverstellung Füße maximal (mm): 60

Verstellbarer Sockel: Horizontal und Vertikal

Nettogewicht (kg): 31,283

Bruttogewicht (kg): 33,6

Anschlusswert (W): 2400

Absicherung (A): 10

Spannung (V): 220-240

Frequenz (Hz): 50; 60

Länge Anschlusskabel (cm): 175

Steckerart: Schuko-/Gardy.m.Erdung

Länge Zulaufschlauch (cm): 165

Länge Ablaufschlauch (cm): 190

EAN-Nummer: 4242004224808

Art der Installation: Vollintegrierbar

### Verbrauchs- und Anschlusswerte

erstellt am 2021-03-01