

Einbau-Backofen, Edelstahl  
CF2M77050



## CF2M77050

### Leistung / Verbrauch

- Energieeffizienzklasse A
- Spannung: 220 - 240 V
- Gesamtanschlusswert: max. 3.25 kW

### Ausstattung / Komfort

- Backofen mit 7 Beheizungsarten:  
3D-Heißluft, Ober-/Unterhitze, Umluftgrill, Pizzastufe, separat schaltbare Unterhitze, Heißluft sanft, Vario-Großflächengrill
- Schnellaufheizung
- Anzahl der Automatikprogramme: 10 Programme
- Temperaturregelung von 30 °C - 275 °C
- Garraumvolumen: 63 l
- Bedienblende Edelstahl
- Voll versenkbare Bedienknebel
- Metallgriff
- Vollglas-Innentür
- Elektronische Backofensteuerung
- Elektronikuhr mit Tageszeitanzeige
- Temperaturvorschlag
- Optische Aufheizkontrolle
- Individuell einstellbare Kindersicherung
- Türverriegelung bei Pyrolysebetrieb
- Automatische Sicherheitsabschaltung
- Äußerst geringe Fenstertemperatur max. 30 °C
- Kühlgebläse
- Pyrolytische Selbstreinigung
- Backofeninnenraum mit Einhängегittern. Teleskopauszug nachrüstbar
- Halogen-Innenbeleuchtung
- Backofenbeschichtung aus glattem, säurebeständigem Email grau

### Zubehör

- 1 x Kombirost, 1 x Universalpfanne

### Technische Daten und Maße

- Gerätemaße (HxBxT): 595 x 594 x 548 mm
- Nischenmaße (HxBxT): 597 mm x 560 mm x 550 mm
- „Maße und Einbauhinweise zu diesem Gerät gemäß technischer Zeichnung beachten“
- Länge Netzkabel: 100 cm

### Sonderzubehör

CZ1352X0 Pizzaform, emailliert, grau

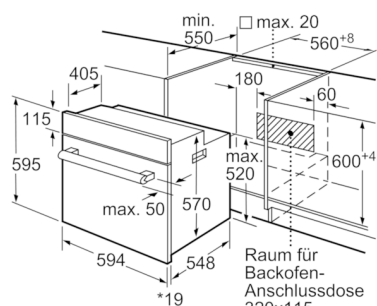
CZ1913X0 Backstein

### Zubehör

1 x Kombirost, 1 x Universalpfanne

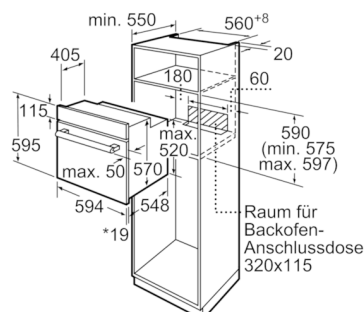
4242004223757

## Einbau-Backofen, Edelstahl CF2M77050



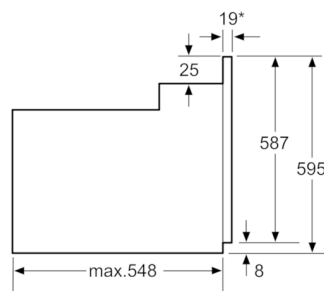
\* 20 mm für Metallfronten

Maße in mm



\* 20 mm für Metallfronten

Maße in mm



\*Bei Metallfronten 20mm

Maße in mm

### Ausstattungsmerkmale

Frontfarbe: Edelstahl

Bauform: Eingebaut

Integriertes Reinigungssystem: Pyrolytisch

Nischenmaße (H x B x T) (mm): 575-597 x 560-568 x 550

Abmessungen des Gerätes (mm): 595 x 594 x 548

Abmessungen des verpackten Gerätes (mm): 670 x 650 x 685

Material der Blende: Edelstahl

Material der Tür: Glas

Nettogewicht (kg): 37,396

Nettovolumen - Backrohr 1 (l): 63

Beheizungsarten: Heißluft, Heißluft sanft, Ober-/Unterhitze,

Pizzastufe, Umluftgrill, Unterhitze, Vario-Großflächengrill

Material 1. Backrohr: Andere

Kontrolle der Temperatur: Keine Temperaturregelung

Anzahl eingebauter Leuchten: 1

Approbationszertifikate: CE, VDE

Länge Anschlusskabel (cm): 100

EAN-Nummer: 4242004223757

### Verbrauchs- und Anschlusswerte

Anzahl der Innenräume (2010/30/EC): 1

Energieeffizienzklasse (2010/30/EC): A

Energieverbrauch pro Ober-/Unterhitze Zyklus (2010/30/EC): 0,93

Energieverbrauch Gasofen pro Ober-/Unterhitze Zyklus(2010/30/EC):

Energieverbrauch pro Heißluft-Zyklus (2010/30/EC): 0,77

Energieverbrauch Gasofen pro Heißluft-Zyklus (2010/30/EC):

Energieeffizienzindex (2010/30/EC): 95,1

Anschlusswert (W): 3250

Absicherung (A): 16

Spannung (V): 220-240

Frequenz (Hz): 50; 60

Steckerart: Schuko-/Gardy.m.Erdung

erstellt am 2019-07-11