

CD939850  
Inselesse, 90 cm  
Edelstahl



## CD939850

### Leistung / Verbrauch

- Energieeffizienzklasse: A+ (auf einer Energieeffizienzklassen-Skala von A++ bis E)
- Durchschnittlicher Energieverbrauch: 27.8 kWh/Jahr\*
- Lüfter-Effizienzklasse: A\*
- Beleuchtungs-Effizienzklasse: A\*
- Fettfilter-Effizienzklasse: B\*
- Geräusch min./max. Normalstufe: 45/54 dB
- Spannung: 220 - 240 V
- Gesamtanschlusswert: 146 W
- Max. Förderleistung: 690 m3/h

### Ausstattung / Komfort

- Zur Deckenmontage über Kochinseln
- Für Abluft- oder Umluftbetrieb
- Für Umluftbetrieb ist ein Starterset oder Clean Air Umluftmodul (Sonderzubehör) notwendig
- 3 Leistungsstufen + 2 Intensivstufen
- Touch Control
- Kraftvolles und leises Gebläse
- Intensiv-Stufen mit automatischer Rückstellung
- Extrem geräuscharmer Betrieb durch spezielle Geräuschdämmung
- Intervall-Schaltung
- Hohe, fein dosierbare Lüfterleistung durch Elektronik-Steuerung über Touch Control mit 2x7-Segment-Anzeige
- Energiesparender Betrieb durch effiziente BLDC-Technologie
- Reinigungsfreundlicher Innenrahmen
- Gleichmäßige, helle Beleuchtung mit 4 x 1,5W LED-Modul
- Dimm-Funktion
- Soft Light
- Beleuchtungsstärke: 425 lux
- Farbtemperatur: 3500 K
- Langlebiger Metall-Fettfilter, spülmaschineneeignet

### Zubehör

- Abluftstutzen Ø 150 mm (Ø 120 mm beiliegend)
- Sonderzubehör:

CZ5106X5, CZ5170X1, CZ5286X0

- Fett- und Aktivkohlefilter

### Technische Daten und Maße

- Gerätemaße Abluft (HxBxT): 744-924 x 898 x 600 mm
- Gerätemaße Umluft (HxBxT): 744-1044 x 898 x 600 mm
- Länge Anschlusskabel: 1,3 m mit Stecker

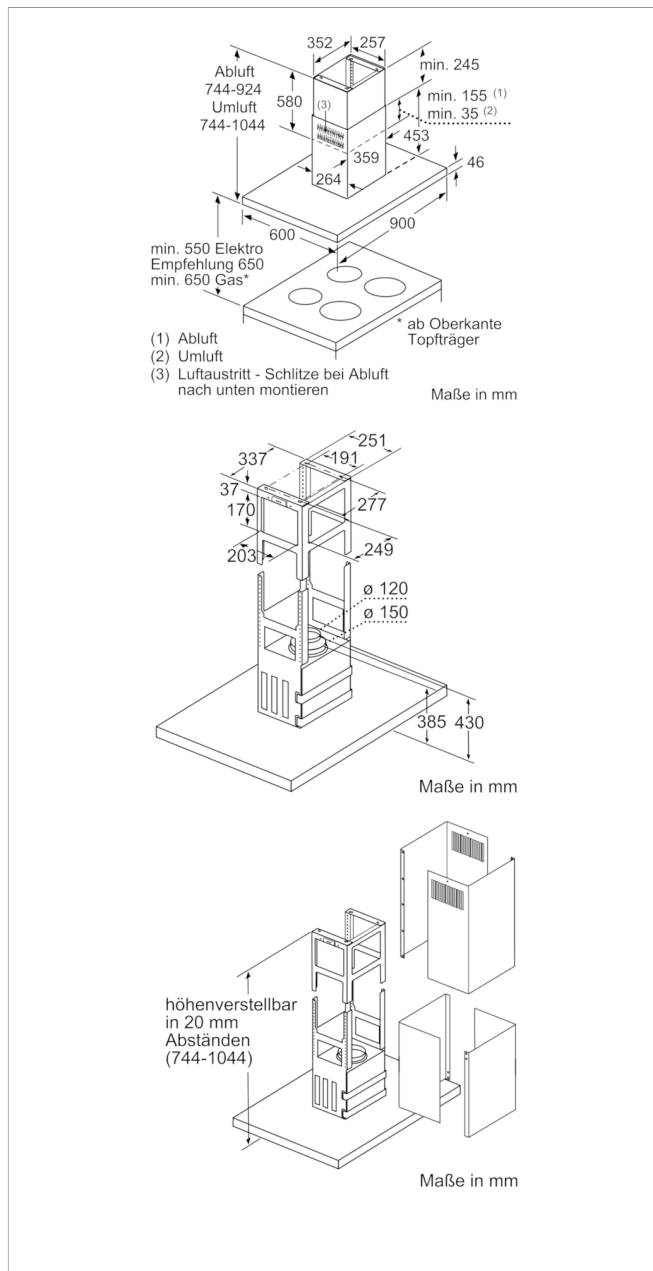
### Zusatzdaten

- Geräuschwerte nach EN 60704-3 und EN 60704-2-13 max. Normalstufe Abluftbetrieb: 54 dB(A) re 1 pW (42 dB(A) re 20 µPa Schalldruck)
- Geräuschwerte nach EN 60704-3 und EN 60704-2-13 bei Abluftbetrieb:  
Max. Normalstufe: 54 dB(A) re 1 pW (42 dB(A) re 20 µPa)

## CD939850

### Inselesse, 90 cm

### Edelstahl



#### Ausstattungsmerkmale

Farbe des Kamins: Edelstahl

Bauart: Kaminesse

Approbationszertifikate: CE, VDE

Länge Anschlusskabel (cm): 130

Höhe des Kamins: 698-878/698-998

Höhe des Gerätes ohne Kamin (mm): 46

Mindestabstand zur Kochstelle Elektro: 550

Mindestabstand zur Kochstelle Gas: 650

Nettogewicht (kg): 29,657

Steuerung: elektronisch

Regelung der Leistungsstufen: 3-stufig + 2 Intensiv

Max. Gebläseleistung-Abluftbetrieb (m<sup>3</sup>/h): 444

Gebläseleistung bei Intensivstufe-Umluftbetrieb: 390

Max. Gebläseleistung-Umluftbetrieb (m<sup>3</sup>/h): 331

Gebläseleistung bei Intensivstufe-Abluftbetrieb (m<sup>3</sup>/h): 726

Anzahl der Lampen (Stck): 4

Schallleistung (dB(A) re 1 pW): 54

Durchmesser des Abluftstutzens (mm): 150 / 120

Material des Fettfilters: Aluminium

EAN-Nummer: 4242004234869

#### Verbrauchs- und Anschlusswerte

Anschlusswert (W): 146

Absicherung (A): 10

Spannung (V): 220-240

Frequenz (Hz): 60; 50

Steckerart: Schuko-/Gardy.m.Erdung

Art der Installation: Insel

erstellt am 2019-05-08