

CD639860

Box-Design

Schwarze Glas-Bedienblende



CD639860

Leistung / Verbrauch

- Energieeffizienzklasse: B (auf einer Energieeffizienzklassen-Skala von A+++ bis D)
- Durchschnittlicher Energieverbrauch: 63.1 kWh/Jahr*
- Lüfter-Effizienzklasse: B*
- Beleuchtungs-Effizienzklasse: A*
- Fettfilter-Effizienzklasse: B*
- Geräusch min./max. Normalstufe: 51/65 dB
- Spannung: 220 - 240 V
- Gesamtanschlusswert: 255 W
- Max. Förderleistung: 756 m³/h
- Abluftleistung nach EN 61591:
 - max. Normalbetrieb 449 m³/h
 - Intensivstufe 756 m³/h
- Umluftleistung:
 - max. Normalbetrieb 324 m³/h
 - Intensivstufe 377 m³/h
- Geräuschwerte nach EN 60704-3 und EN 60704-2-13 bei Abluftbetrieb:
 - Max. Normalstufe: 65 dB(A) re 1 pW (52 dB(A) re 20 µPa Schalldruck)
 - Intensivstufe: 74 dB(A) re 1 pW (61 dB(A) re 20 µPa Schalldruck)
- Geräuschwerte bei Umluftbetrieb:
 - max. Normalstufe: 74 dB(A) re 1 pW (61 dB(A) re 20 µPa Schalldruck)
 - Intensivstufe: 77 dB(A) re 1 pW (64 dB(A) re 20 µPa Schalldruck)

Ausstattung / Komfort

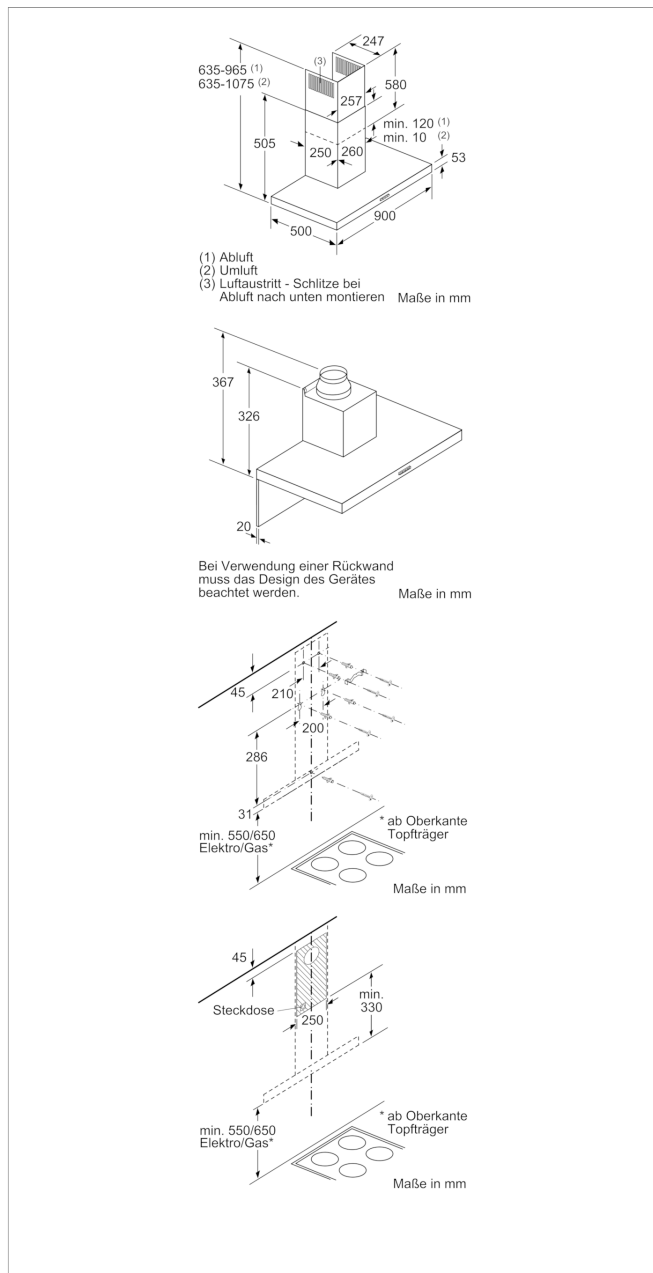
- 90 cm Wandesse
- Zur Montage an der Wand
- Für Abluft- oder Umluftbetrieb
- Für Umluftbetrieb ist ein Starterset oder Clean Air Umluftmodul (Sonderzubehör) notwendig
- 3 Leistungsstufen und
 - 1 Intensivstufe
- Touch Control
- Kraftvolles und leises Gebläse
- Intensiv-Stufen mit automatischer Rückstellung
- Doppelflutiges Hochleistungsgebläse
- Energieeffizienter Kondensatormotor
- Hohe, fein dosierbare Lüfterleistung durch Elektronik-Steuerung über Touch Control mit LED-Anzeige
- Gleichmäßige, helle Beleuchtung mit 2 x 1,5W LED-Modul
- Beleuchtungsstärke: 214 lux
- Farbtemperatur: 3500 K
- Langlebiger Metall-Fettfilter, spülmaschineneeignet

Zubehör

CD639860

Box-Design

Schwarze Glas-Bedienblende



Ausstattungsmerkmale

Farbe des Kamins: Edelstahl

Bauart: Kaminesse

Approbationszertifikate: CE, VDE

Länge Anschlusskabel (cm): 130

Höhe des Kamins: 583-912/583-1022

Höhe des Gerätes ohne Kamin (mm): 53

Mindestabstand zur Kochstelle Elektro: 550

Mindestabstand zur Kochstelle Gas: 650

Nettogewicht (kg): 12,427

Steuerung: elektronisch

Max. Gebläseleistung-Abluftbetrieb (m³/h): 450

Gebläseleistung bei Intensivstufe-Umluftbetrieb: 377

Max. Gebläseleistung-Umluftbetrieb (m³/h): 324

Gebläseleistung bei Intensivstufe-Abluftbetrieb (m³/h): 756

Anzahl der Lampen (Stck): 2

Schalleistung (dB(A) re 1 pW): 65

Durchmesser des Abluftstutzens (mm): 150 / 120

Material des Fettfilters: Aluminium

EAN-Nummer: 4242004222293

Verbrauchs- und Anschlusswerte

Anschlusswert (W): 255

Absicherung (A): 10

Spannung (V): 220-240

Frequenz (Hz): 50; 60

Steckerart: Schuko-/Gardy.m.Erdung

Art der Installation: Wandmontage

erstellt am 2019-05-09