

CD639650  
Box-Design  
Edelstahl



## CD639650

### Leistung / Verbrauch

- Energieeffizienzklasse: D (auf einer Energieeffizienzklassen-Skala von A+++ bis D)
- Durchschnittlicher Energieverbrauch: 53.1 kWh/Jahr\*
- Lüfter-Effizienzklasse: E\*
- Beleuchtungs-Effizienzklasse: A\*
- Fettfilter-Effizienzklasse: D\*
- Geräusch min./max. Normalstufe: 49/64 dB
- Spannung: 220 - 240 V
- Gesamtanschlusswert: 100 W
- Max. Förderleistung: 365 m<sup>3</sup>/h
- Abluftleistung nach EN 61591  
max. 365 m<sup>3</sup>/h
- Umluftleistung:  
max. Normalbetrieb: 195 m<sup>3</sup>/h
- Geräuschwerte nach EN 60704-3 und EN 60704-2-13 max.  
Normalstufe Abluftbetrieb: 64 dB(A) re 1 pW (51 dB(A) re 20 µPa Schalldruck)
- Geräuschwert bei Umluftbetrieb:  
max. Normalstufe: 66 dB(A) re 1 pW (53 dB(A) re 20 µPa Schalldruck)

### Ausstattung / Komfort

- 90 cm Wandesse
- Zur Montage an der Wand
- Für Abluft- oder Umluftbetrieb
- Für Umluftbetrieb ist ein Starterset oder Clean Air Umluftmodul (Sonderzubehör) notwendig
- Lüfterleistung 3-stufig regelbar durch Drucktasten
- Doppelflutiges Hochleistungsgebläse
- Gleichmäßige, helle Beleuchtung mit 2 x 1,5W LED-Modul
- Beleuchtungsstärke: 91 lux
- Farbtemperatur: 3500 K
- Langlebiger Metall-Fettfilter, spülmaschineneeignet

### Zubehör

- Sonderzubehör:  
CZ50XXP0X0, CZ5170X1, CZ51DXA0X0, CZ51DXU0X0, CZ51FXC1N6, CZ5270X0, CZ53XXB1X6
- Abluftstutzen Ø 150 mm (Ø 120 mm beiliegend)

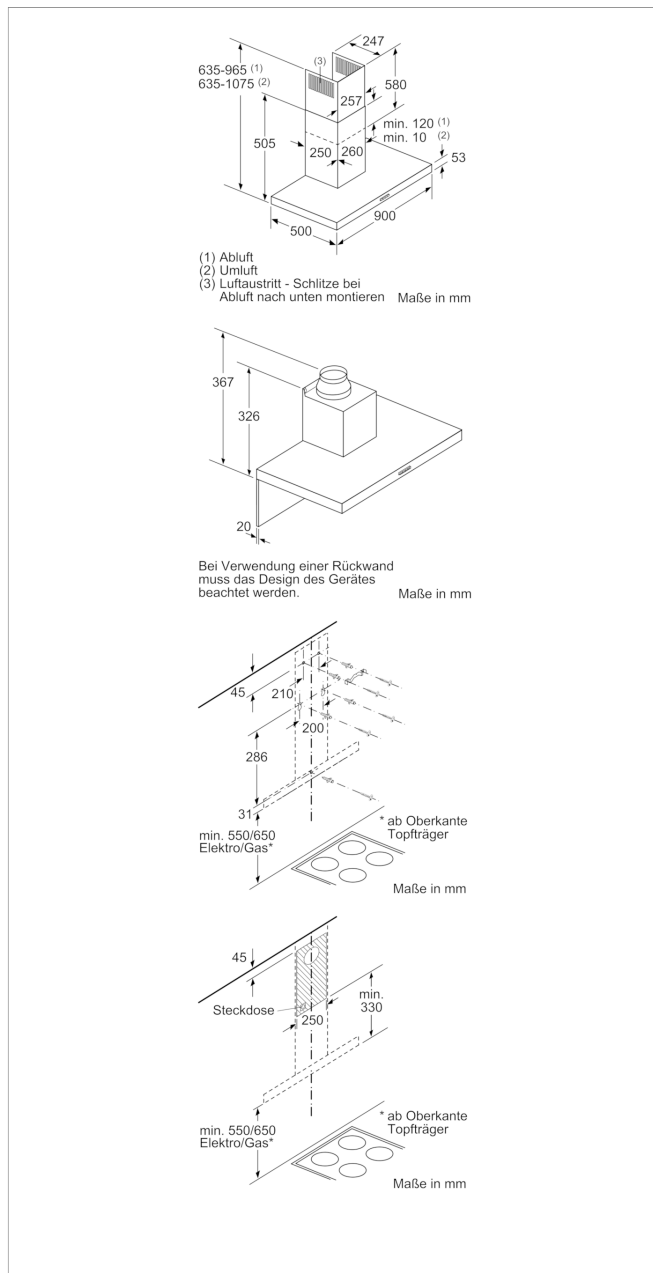
### Technische Daten und Maße

- Gerätemaße Abluft (HxBxT): 635-965 x 900 x 500 mm
- Gerätemaße Umluft (HxBxT): 635-1075 x 900 x 500 mm
- Gerätemaße Umluft mit Clean Air Modul (HxBxT):  
703 x 900 x 500 mm - Montage auf Außenkanal  
833-1163 x 900 x 500 mm - Montage auf Innenkanal
- Länge Anschlusskabel: 1,3 m mit Stecker

### Sonderzubehör

CZ50XXP0X0 CleanAir Aktivkohlefilter regenerierbar

## CD639650 Box-Design Edelstahl



### Ausstattungsmerkmale

Farbe des Kamins: Edelstahl  
 Bauart: Kaminesse  
 Approbationszertifikate: CE, VDE  
 Länge Anschlusskabel (cm): 130  
 Höhe des Kamins: 583-912/583-1022  
 Höhe des Gerätes ohne Kamin (mm): 53  
 Mindestabstand zur Kochstelle Elektro: 550  
 Mindestabstand zur Kochstelle Gas: 650  
 Nettogewicht (kg): 11,327  
 Steuerung: mechanisch  
 Regelung der Leistungsstufen: 3  
 Max. Gebläseleistung-Abluftbetrieb (m<sup>3</sup>/h): 365  
 Max. Gebläseleistung-Umluftbetrieb (m<sup>3</sup>/h): 195  
 Anzahl der Lampen (Stck): 2  
 Schalleistung (dB(A) re 1 pW): 64  
 Durchmesser des Abluftstutzens (mm): 120 / 150  
 Material des Fettfilters: Aluminium  
 EAN-Nummer: 4242004223962

### Verbrauchs- und Anschlusswerte

Anschlusswert (W): 100  
 Absicherung (A): 10  
 Spannung (V): 220-240  
 Frequenz (Hz): 50; 60  
 Steckerart: Schuko-/Gardy.m.Erdung  
 Art der Installation: Wandmontage

erstellt am 2019-05-09