

CD636650
Box-Design
Edelstahl



CD636650

Leistung / Verbrauch

- Energieeffizienzklasse: D (auf einer Energieeffizienzklassen-Skala von A+++ bis D)
- Durchschnittlicher Energieverbrauch: 53.1 kWh/Jahr*
- Lüfter-Effizienzklasse: E*
- Beleuchtungs-Effizienzklasse: A*
- Fettfilter-Effizienzklasse: C*
- Geräusch min./max. Normalstufe: 49/63 dB
- Spannung: 220 - 240 V
- Gesamtanschlusswert: 100 W
- Max. Förderleistung: 365 m³/h
- Abluftleistung nach EN 61591
max. 365 m³/h
- Umluftleistung:
max. Normalbetrieb: 197 m³/h
- Geräuschwerte nach EN 60704-3 und EN 60704-2-13 max.
Normalstufe Abluftbetrieb: 63 dB(A) re 1 pW (50 dB(A) re 20 µPa Schalldruck)
- Geräuschwert bei Umluftbetrieb:
max. Normalstufe: 66 dB(A) re 1 pW (53 dB(A) re 20 µPa Schalldruck)

Ausstattung / Komfort

- 60 cm Wandesse
- Zur Montage an der Wand
- Für Abluft- oder Umluftbetrieb
- Für Umluftbetrieb ist ein Starterset oder Clean Air Umluftmodul (Sonderzubehör) notwendig
- Lüfterleistung 3-stufig regelbar durch Drucktasten
- Doppelflutiges Hochleistungsgebläse
- Gleichmäßige, helle Beleuchtung mit 2 x 1,5W LED-Modul
- Beleuchtungsstärke: 99 lux
- Farbtemperatur: 3500 K
- Langlebiger Metall-Fettfilter, spülmaschineneeignet

Zubehör

- Sonderzubehör:
CZ50XXP0X0, CZ5170X1, CZ51DXA0X0, CZ51DXU0X0, CZ51FXC1N6, CZ5270X0, CZ53XXB1X6
- Abluftstutzen Ø 150 mm (Ø 120 mm beiliegend)

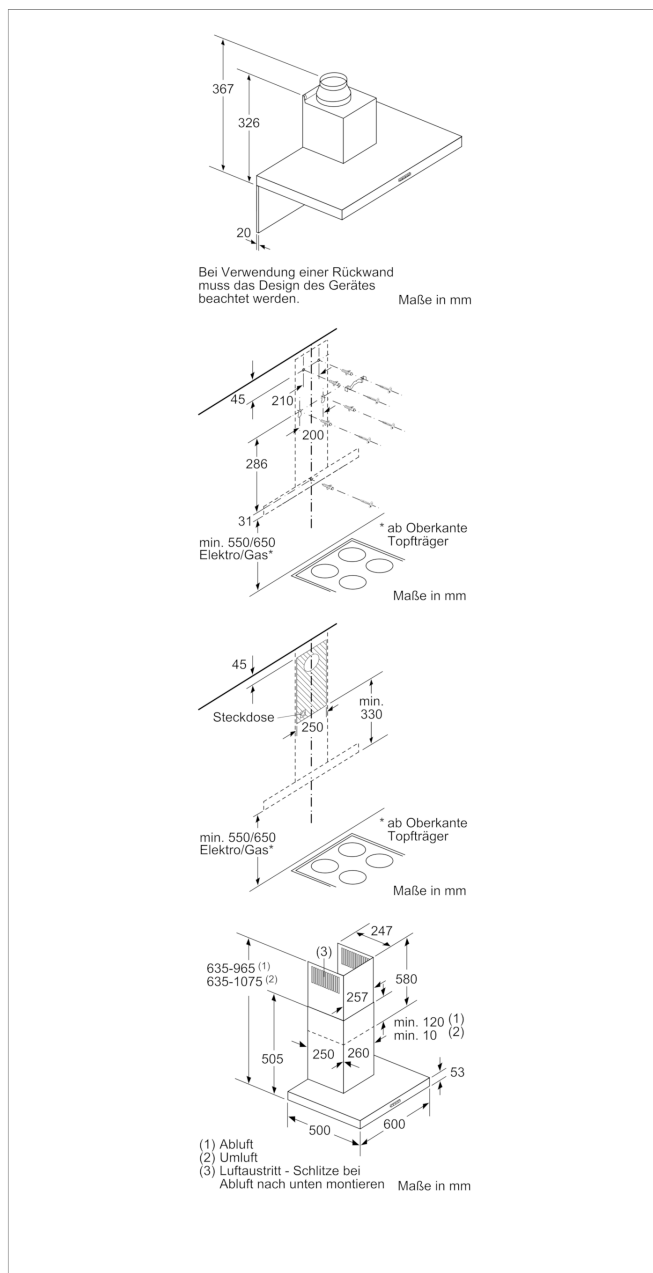
Technische Daten und Maße

- Gerätemaße Abluft (HxBxT): 635-965 x 600 x 500 mm
- Gerätemaße Umluft (HxBxT): 635-1075 x 600 x 500 mm
- Gerätemaße Umluft mit Clean Air Modul (HxBxT):
703 x 600 x 500 mm - Montage auf Außenkanal
833-1163 x 600 x 500 mm - Montage auf Innenkanal
- Länge Anschlusskabel: 1,3 m mit Stecker

Sonderzubehör

CZ50XXP0X0 CleanAir Aktivkohlefilter regenerierbar

CD636650 Box-Design Edelstahl



Ausstattungsmerkmale

Farbe des Kamins: Edelstahl
 Bauart: Kaminesse
 Approbationszertifikate: CE, VDE
 Länge Anschlusskabel (cm): 130
 Höhe des Kamins: 583-912/583-1022
 Höhe des Gerätes ohne Kamin (mm): 53
 Mindestabstand zur Kochstelle Elektro: 550
 Mindestabstand zur Kochstelle Gas: 650
 Nettogewicht (kg): 10,285
 Steuerung: mechanisch
 Regelung der Leistungsstufen: 3
 Max. Gebläseleistung-Abluftbetrieb (m³/h): 365
 Max. Gebläseleistung-Umluftbetrieb (m³/h): 197
 Anzahl der Lampen (Stck): 2
 Schalleistung (dB(A) re 1 pW): 63
 Durchmesser des Abluftstutzens (mm): 120 / 150
 Material des Fettfilters: Aluminium
 EAN-Nummer: 4242004222415

Verbrauchs- und Anschlusswerte

Anschlusswert (W): 100
 Absicherung (A): 10
 Spannung (V): 220-240
 Frequenz (Hz): 50; 60
 Steckerart: Schuko-/Gardy.m.Erdung
 Art der Installation: Wandmontage

erstellt am 2019-05-09