

CD629250
Walmdach Slimline
Edelstahl



CD629250

Leistung / Verbrauch

- Energieeffizienzklasse: A (auf einer Energieeffizienzklassen-Skala von A+++ bis D)
- Durchschnittlicher Energieverbrauch: 42.4 kWh/Jahr*
- Lüfter-Effizienzklasse: A*
- Beleuchtungs-Effizienzklasse: B*
- Fettfilter-Effizienzklasse: C*
- Geräusch min./max. Normalstufe: 48/61 dB
- Spannung: 220 - 240 V
- Gesamtanschlusswert: 220 W
- Max. Förderleistung: 642 m³/h
- Abluftleistung nach EN 61591:
 - max. Normalbetrieb 389 m³/h
 - Intensivstufe 642 m³/h
- Umluftleistung:
 - max. Normalbetrieb 308 m³/h
 - Intensivstufe 372 m³/h
- Geräuschwerte nach EN 60704-3 und EN 60704-2-13 bei Abluftbetrieb:
 - Max. Normalstufe: 61 dB(A) re 1 pW (48 dB(A) re 20 µPa Schalldruck)
 - Intensivstufe: 70 dB(A) re 1 pW (57 dB(A) re 20 µPa Schalldruck)
- Geräuschwerte bei Umluftbetrieb:
 - max. Normalstufe: 71 dB(A) re 1 pW (58 dB(A) re 20 µPa Schalldruck)
 - Intensivstufe: 75 dB(A) re 1 pW (62 dB(A) re 20 µPa Schalldruck)

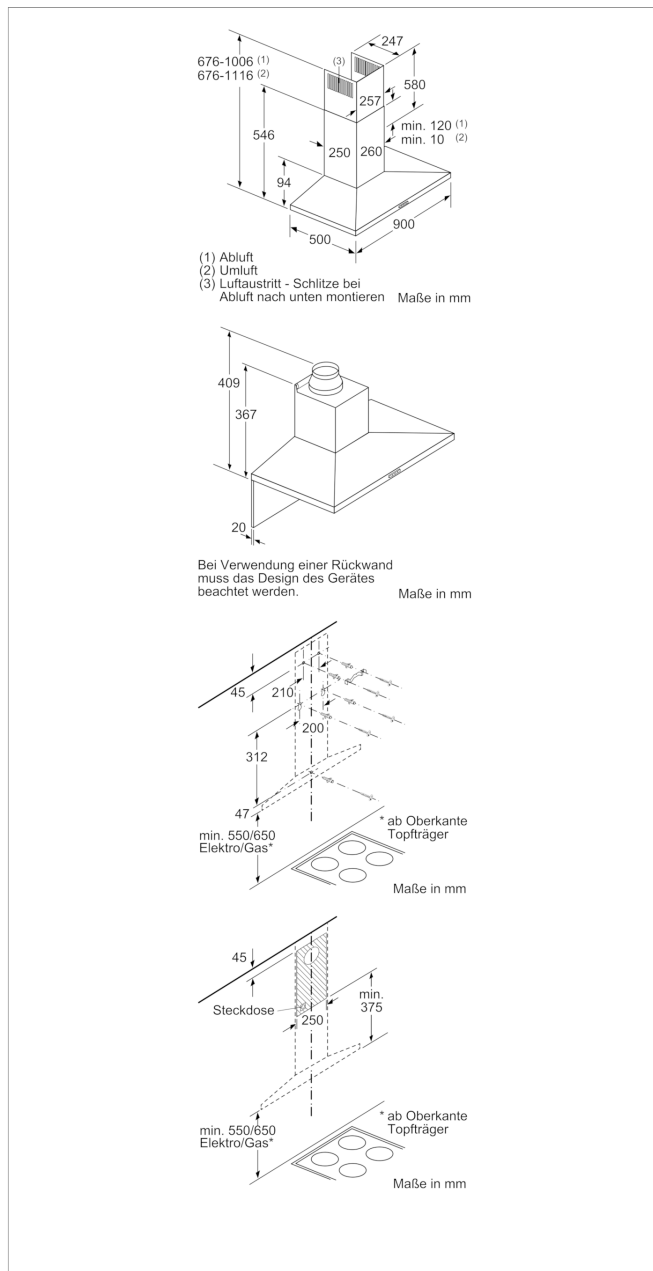
Ausstattung / Komfort

- 90 cm Wandesse
- Zur Montage an der Wand
- Für Abluft- oder Umluftbetrieb
- Für Umluftbetrieb ist ein Starterset oder Clean Air Umluftmodul (Sonderzubehör) notwendig
- 3 Leistungsstufen und
 - 1 Intensivstufe
- Intensiv-Stufen mit automatischer Rückstellung
- Doppelflutiges Hochleistungsgebläse
- Energieeffizienter Kondensatormotor
- Hohe, fein dosierbare Lüfterleistung durch Elektronik-Steuerung über Kurzhubtasten mit Leuchttasten
- Gleichmäßige, helle Beleuchtung mit 2 x 1,5W LED-Modul
- Beleuchtungsstärke: 91 lux
- Farbtemperatur: 3500 K
- Langlebiger Metall-Fettfilter, spülmaschineneeignet

Zubehör

- Sonderzubehör:
 - C750XXP0X0 C75170X1 C751DXA0X0 C751DX110X0

CD629250 Walmdach Slimline Edelstahl



Ausstattungsmerkmale

Farbe des Kamins: Edelstahl
 Bauart: Kaminesse
 Approbationszertifikate: CE, VDE
 Länge Anschlusskabel (cm): 130
 Höhe des Kamins: 582-912/582-1022
 Höhe des Gerätes ohne Kamin (mm): 94
 Mindestabstand zur Kochstelle Elektro: 550
 Mindestabstand zur Kochstelle Gas: 650
 Nettogewicht (kg): 11,830
 Steuerung: elektronisch
 Max. Gebläseleistung-Abluftbetrieb (m³/h): 389
 Gebläseleistung bei Intensivstufe-Umluftbetrieb: 372
 Max. Gebläseleistung-Umluftbetrieb (m³/h): 308
 Gebläseleistung bei Intensivstufe-Abluftbetrieb (m³/h): 642
 Anzahl der Lampen (Stck): 2
 Schalleistung (dB(A) re 1 pW): 61
 Durchmesser des Abluftstutzens (mm): 150 / 120
 Material des Fettfilters: Aluminium
 EAN-Nummer: 4242004223917

Verbrauchs- und Anschlusswerte

Anschlusswert (W): 220
 Absicherung (A): 10
 Spannung (V): 220-240
 Frequenz (Hz): 50; 60
 Steckerart: Schuko-/Gardy.m.Erdung
 Art der Installation: Wandmontage

erstellt am 2019-05-09