

Serie | 8, Wärmepumpentrockner, 9 kg, silber-inox WTX87KX0



A+++

Unser Premium AutoClean Trockner mit Smart Dry und Iron Assist vereinfacht das Trocknen. Alles erledigt sich automatisch.

- **AutoClean:** nie wieder Tür-Flusensieb reinigen dank automatischer Flusenentfernung.
- **Smart Dry:** wählt automatisch das passende Trocknerprogramm basierend auf dem letzten Waschgang.
- **Iron Assist:** extra Dampfbehandlung zum Entknittern von getrockneter Wäsche.
- **AutoDry:** trocknet Wäsche exakt und sanft bis zum gewünschten Trocknungsgrad.
- **ComfortControl:** leichte Übersicht und Bedienung dank intuitiver Benutzeroberfläche.
- **Home Connect:** vernetzte Hausgeräte von Bosch für einen leichteren Alltag.
- **Easy Start:** Leichte Programmauswahl dank Home Connect.
- **SensitiveDrying System:** Textilschonendes Wäschetrocknen.
- **AllergiePlus:** für höchste hygienische Ansprüche und speziell für die Bedürfnisse von Allergikern und sensibler Haut entwickelt.
- **Restlaufanzeige:** Sie wissen jederzeit, wie lange Ihre Wäsche noch trocknet.
- **Trommelinnenbeleuchtung:** immer alles im Blick dank beleuchteter Trommel.

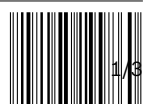


Sonderzubehör

- WMZ20600 : Wollkorb
- WTZ2741X : Verbindungssatz
- WTZ2742X : Verbindungssatz mit Auszug

Technische Daten

Bauform :	Freistehend
Arbeitsplatte abnehmbar :	Nein
Türanschlag :	Rechts
Länge Anschlusskabel (cm) :	145,0
Höhe der Arbeitsplatte (mm) :	842
Abmessungen des Gerätes (mm) :	842 x 598 x 599
Nettogewicht (kg) :	54,363
Fluorierte Treibhausgase :	Nein
Kältemittelart :	R290
Hermetisch geschlossene Einrichtung :	Ja
Menge des Kältemittels (kg) :	0,149
EAN-Nummer :	4242005199860
Anschlusswert (W) :	1000
Absicherung (A) :	10
Spannung (V) :	220-240
Frequenz (Hz) :	50
Approbationszertifikate :	CE, VDE
Beladungsmenge in kg :	9,0
Standard-Baumwollprogramm : Baumwolle schranktrocken	
Energieeffizienzklasse :	A+++
Energieverbrauch des Standard-Baumwollprogramms bei vollständiger Befüllung (kWh) :	1,61
Programmdauer des Standard-Baumwollprogramms bei vollständiger Befüllung (min) :	215
Energieverbrauch des Standard-Baumwollprogramms bei Teilbefüllung (kWh) :	0,90
Programmdauer des Standard-Baumwollprogramms bei Teilbefüllung (min) :	132
Gewichteter jährlicher Energieverbrauch (kWh) :	193,0
Gewichtete Programmdauer des Standard-Baumwollprogramms bei vollständiger Befüllung und Teilbefüllung (min) :	168
Durchschnittliche Kondensationseffizienz des Standard-Baumwollprogramms bei vollständiger Befüllung (%) :	88
Durchschnittliche Kondensationseffizienz des Standard-Baumwollprogramms bei Teilbefüllung (%) :	88
Gewichtete Kondensationseffizienz für das Standard-Baumwollprogramm bei vollständiger Befüllung und Teilbefüllung (%) :	88



Serie | 8, Wärmepumpentrockner, 9 kg, silber-inox WTX87KX0

Unser Premium AutoClean Trockner mit Smart Dry und Iron Assist vereinfacht das Trocknen. Alles erledigt sich automatisch.

Leistung und Verbrauch

- Nennkapazität für das Standard-Baumwollprogramm bei vollständiger Befüllung: 9 kg Baumwollwäsche
- Trocknerart: Kondensation
- Energieeffizienzklasse: A+++ auf einer Energieeffizienzklasse-Skala von A+++ bis D
- Energieverbrauch von 193.0 kWh/Jahr auf der Grundlage von 160 Trocknungszyklen für das Standard-Baumwollprogramm bei vollständiger Befüllung und Teilbefüllung sowie des Verbrauchs der Betriebsarten mit geringer Leistungsaufnahme. Der tatsächliche Energieverbrauch je Zyklus hängt von der Art der Nutzung des Geräts ab
- Energieverbrauch des Standard-Baumwollprogramms bei vollständiger Befüllung 1.61 kWh und Energieverbrauch des Standard-Baumwollprogramms bei Teilbefüllung 0.9 kWh
- Leistungsaufnahme im Aus-Zustand 0.1 W und im nichtausgeschalteten Zustand 0.1 W
- Dauer des unausgeschalteten Zustands: 30 min
- Das Programm Baumwolle schranktrocken ist das Standard-Trockenprogramm, auf die sich die Informationen auf dem Etikett und im Datenblatt beziehen. Dieses Programm ist zum Trocknen normaler nasser Baumwolltextilien geeignet und in Bezug auf den Energieverbrauch für Baumwolle am effizientesten.
- Gewichtete Programmdauer des Standard-Baumwollprogramms bei vollständiger Befüllung und Teilbefüllung: 168 min.
- Programmdauer des Standard-Baumwollprogramms bei vollständiger Befüllung 215 min und Programmdauer des Standard-Baumwollprogramms bei Teilbefüllung 132 min.
- Kondensationseffizienzklasse B auf einer Skala von G (geringste Effizienz) bis A (höchste Effizienz).
- durchschnittliche Kondensationseffizienz des Standard-Baumwollprogramms bei vollständiger Befüllung 88 % und durchschnittliche Kondensationseffizienz des Standard-Baumwollprogramms bei Teilbefüllung 88 %.
- Gewichtete Kondensationseffizienz des Standard-Baumwollprogramms 88 %.
- Schalleistungspegel: 62 dB (A) re 1 pW

Programme

- Standardprogramme: Baumwolle, Pflegeleicht
- Iron Assist
- Smart Dry
- Spezialprogramme: AllergiePlus, Baumwolle, Blusen/Hemden, Smart Dry, Feinwäsche, Handtücher, Iron Assist 1 Hemd, Iron Assist 5 Hemden, Iron Assist Business, Schnell/Mix, Extra Kurz 40', Pflegeleicht, Wolle finish, Zeitprogramm warm

Optionen

- Home Connect: Fernstart und Fernüberwachung, Energiemanagement, Ferndiagnose, Smart Dry
- Knitterschutz 120 min am Programmende
- TouchControl-Tasten: Fertig in, Knitterschutz 60 Min., Knitterschutz 120 Min., Kindersicherung 3 Sek., An/Aus, Fernstart, Schonrocknen, Signal, Start / Nachlegen / Pause, Trocknungsgradfeinjustage, Trockenziele, 24 h Fertig in

Komfort und Sicherheit

- AutoClean - nie mehr Türfilter reinigen.
- AutoDry: feuchtegesteuerte Trocknungsprogramme
- AntiVibration Design: mehr Stabilität und Laufruhe
- Sensitive Drying System: große Edelstahltrommel, Mitnehmer im Softdesign
- Programmwähler mit integriertem Ein-/ Ausschalter
- Großes, übersichtliches LED-Display für Restzeitanzeige und 24 h Endezeitvorwahl, Programmstatus, Zusatzfunktionen.
- Signal am Programmende
- Trommelinnenbeleuchtung: LED
- Kindersicherung
- Schwenktür, rechts angeschlagen
- Glastür chrom, schwarzgrau
- Metallverschlusshaken
- Kondensat-Abflussgarnitur

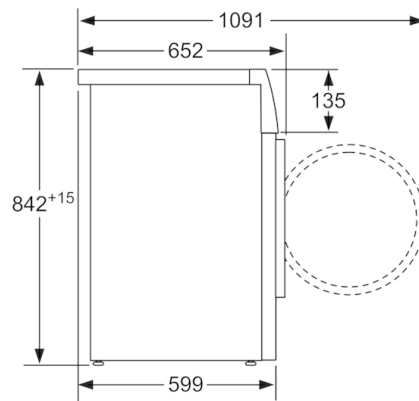
Technische Informationen

- unterschiebbar ab 85 cm Nischenhöhe
- Gerätemaße (H x B): 84.2 cm x 59.8 cm
- Gerätetiefe: 59.9 cm
- Gerätetiefe inkl. Türe: 65.2 cm
- Gerätetiefe mit geöffneter Türe: 106.9 cm
- Wärmepumpentechnologie mit umweltfreundlichem Kältemittel R290

**Serie | 8, Wärmepumpentrockner, 9 kg,
silber-inox
WTX87KX0**



Maße in mm



Maße in mm