

**Serie | 6, Waschmaschine, Frontlader,  
9 kg, 1400 U/min.  
WAU28R9A**



**Die Serie|6 Waschmaschine mit  
Fleckenautomatik entfernt ohne  
Vorbehandlung mühelos und zuverlässig die  
häufigsten Flecken .**

- **Fleckenautomatik:** entfernt die 4 gängigsten Fleckenarten.
- **EcoSilence Drive™:** extrem energiesparend und leise im Betrieb bei besonders hoher Lebensdauer.
- **SpeedPerfect:** perfekt saubere Wäsche – bis zu 65 % schneller.
- **VarioTrommel:** schonend und effizient Waschen dank einzigartiger Trommelstruktur.
- **DirectSelect Anzeige:** sehr komfortable Bedienung mit Display und Drehregler für eine einfache Programmauswahl.

#### Technische Daten

Energieeffizienzklasse: C

Gewichteter Energieverbrauch in kWh pro 100 Waschzyklen im Programm eco 40-60: 66 kWh

Maximale Kapazität in kg: 9,0 kg

Wasserverbrauch in Litern im eco-Programm pro Betriebszyklus: 44 l

Dauer des Programms eco 40-60 in Stunden und Minuten bei Nennkapazität: 3:37 h

Schleudereffizienzklasse des Programms eco 40-60: B

Luftschallemissionsklasse: A

Luftschallemissionen: 71 dB

Bauform: Standgerät

Höhe der Arbeitsplatte: 848 mm

Abmessungen des Gerätes: 848 x 598 x 590 mm

Nettogewicht: 73,201 kg

Anschlusswert: 2300 W

Absicherung: 10 A

Spannung: 220-240 V

Frequenz: 50 Hz

Approbationszertifikate: CE, VDE

Länge Anschlusskabel: 160 cm

Türanschlag: Links

Rollen: Nein

EAN-Nummer: 4242005308491

Art der Installation: Standgerät

#### Sonderzubehör

WMZ2200 : Bodenbefestigung

WMZ2381 : Zulauf-Verlängerung



4 242005 308491

## Serie | 6, Waschmaschine, Frontlader, 9 kg, 1400 U/min. WAU28R9A

### Die Serie|6 Waschmaschine mit Fleckenautomatik entfernt ohne Vorbehandlung mühelos und zuverlässig die häufigsten Flecken .

#### Leistung und Verbrauch

- Energieeffizienzklasse<sup>1</sup>: C
- Stromverbrauch<sup>2</sup> / Wasserverbrauch<sup>3</sup>: 66 kWh / 44 Liter
- Nennkapazität: 1 - 9 kg
- Programmlaufzeit<sup>4</sup>: 3:37 h:min
- Schleudereffizienzklasse: B
- Schleuderdrehzahl<sup>\*\*</sup>: 400 - 1400 U/Min.
- Geräuschwert: 71 dB (A) re 1 pW
- Geräuscheffizienzklasse: A

#### Programme

- Standardprogramme: Baumwolle, Pflegeleicht, Fein/Seide, Wolle-Handwäsche
- Spezialprogramme: Trommel reinigen (mit Erinnerungsfunktion), Hemden/Blusen, Pflegeleicht Plus, Schleudern/Abpumpen, Schnell/Mix, Sportswear, Spülen, ExtraKurz 15'/30'

#### Optionen

- SpeedPerfect: perfekt sauber in bis zu 65% weniger Zeit. \*\*\*
- Fleckenautomatik mit 4 Flecken - zuschaltbar zu den gängigen Standard-Programmen
- TouchControl-Tasten: Bügelleicht, Fleckenauswahl, Basiseinstellung/Kindersicherung, Memory, Nachtwaschen / Leisewaschen, Spülen Plus +1+2+3, Spülstop, Start / Pause mit Nachlegefunktion, Temperatur, SpeedPerfect, Vorwäsche, Drehzahlabwahl, Fertig in/Spülstop

#### Komfort und Sicherheit

- VarioTrommel: schonendes und effizientes Waschen
- Trommelreinigung mit Erinnerungsfunktion
- EcoSilence Drive: leiser Motor mit langer Lebensdauer
- AntiVibration Design: mehr Stabilität und Laufruhe
- Programmwähler mit integriertem Ein-/ Ausschalter
- Großes, übersichtliches DirectSelect Touch-LED-Display für Programmablauf, Temperaturwahl, max. Schleuderdrehzahl, Restzeitanzeige und 24

h Endezeitvorwahl, Beladungsempfehlung und Verbrauchsanzeige

- Nachlegefunktion: Die Nachlegefunktion ermöglicht Ihnen das Nachlegen von Wäschestücken sogar nach Start des Waschprogramms.
- Verbrauchsanzeige: Angabe zu Strom- und Wasserverbrauch
- Anzeige für Überdosierung
- Nachlegefunktion
- ActiveWater Plus: für effizienteste Wassernutzung auch bei kleinen Waschladungen dank automatischer Beladungskennung.
- Schaumerkennung
- Unwuchtkontrolle
- Kindersicherung
- Signalton
- Leichtreinigungsschublade
- Flüssigwaschmitteleinsatz
- 32 cm-Bullauge, silber-schwarzgrau mit 171° Türöffnungswinkel
- AquaStop: eine Bosch Garantie bei Wasserschäden - ein Geräteleben lang\*

#### Technische Informationen

- unterschiebbar ab 85 cm Nischenhöhe
- Gerätemaße (H x B): 84.8 cm x 59.8 cm
- Gerätetiefe: 59.0 cm
- Gerätetiefe inkl. Türe: 63.2 cm
- Gerätetiefe mit geöffneter Türe: 106.3 cm

<sup>1</sup> Auf einer Energieeffizienzklassen-Skala von A bis G

<sup>2</sup> Energieverbrauch in kWh für 100 Waschzyklen (im Programm Eco 40-60)

<sup>3</sup> Gewichteter Wasserverbrauch in Litern pro Waschgang (im Programm Eco 40-60)

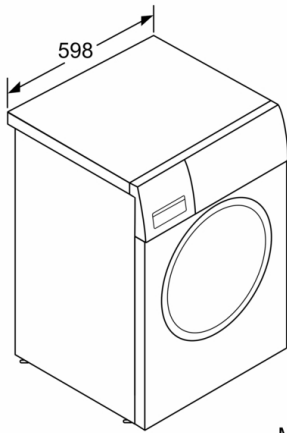
<sup>4</sup> Laufzeit für das Programm Eco 40-60

\*\* Der angegebene Wert ist gerundet.

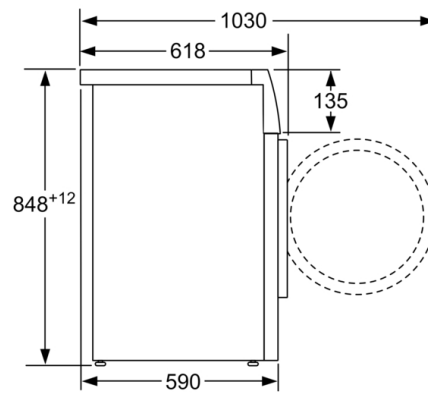
\* Garantiebedingungen finden Sie unter <https://www.bosch-home.com/de/service/garantie/weitere-garantien/aquastop>

\*\*\* Vergleich zwischen der Programmdauer von Pflegeleicht 40 ° C und der Programmdauer von Pflegeleicht 40 ° C + aktivierter SpeedPerfect Option

**Serie | 6, Waschmaschine, Frontlader, 9 kg,  
1400 U/min.  
WAU28R9A**



Maße in mm



Maße in mm