

**Serie | 2, freistehener Elektroherd,
Weiß
HQA050020**



A

Der freistehende Herd mit Masse-Kochplatten und Ober-/Unterhitze: so erzielen Sie perfekte Ergebnisse dank optimaler Wärmeverteilung auf einer Ebene.

- **Masse-Kochplatte:** Leistungsregulierung in 9 Stufen.
- **Ober-/Unterhitze:** perfekte Ergebnisse dank optimaler Wärmeverteilung auf einer Ebene.

Technische Daten

Bauform :	Standgerät
Abmessungen des Gerätes (mm) :	850 x 600 x 600
Länge Anschlusskabel (cm) :	120
Nettogewicht (kg) :	50,134
Bruttogewicht (kg) :	53,9
EAN-Nummer :	4242005042395
Anzahl der Innenräume (2010/30/EC) :	1
Nutzinhalt (des Innenraums) (2010/30/EC) :	71
Energieeffizienzklasse (2010/30/EC) :	A
Energieverbrauch pro Ober-/Unterhitze Zyklus (2010/30/EC) :	0,81
Energieeffizienzindex (2010/30/EC) :	95,3
Anschlusswert (W) :	9900
Absicherung (A) :	16
Spannung (V) :	220-240
Frequenz (Hz) :	50; 60
Steckerart :	ohne Stecker

Zubehör

- 1 x Rost
- 1 x Universalpfanne

Sonderzubehör

- HEZ317000 : Pizzaform, emailliert, grau
- HEZ319903 : Metallabdeckplatte
- HEZ327000 : Backstein
- HEZ333001 : Deckel für Profi-Pfanne
- HEZ431002 : Backblech, emailliert, grau
- HEZ432002 : Universalpfanne, emailliert, grau
- HEZ434002 : Kombirost
- HEZ625071 : Grillblech, emailliert, anthrazit
- HEZ915003 : Glasbräter 5,4 l

Serie | 2, freistehener Elektroherd, Weiß HQA050020

Der freistehende Herd mit Masse-Kochplatten und Ober-/Unterhitze: so erzielen Sie perfekte Ergebnisse dank optimaler Wärmeverteilung auf einer Ebene.

Backofentyp und Heizart

- Elektro-Standherd 60cm mit 5 Beheizungsarten:
Ober-/Unterhitze, Unterhitze, Ober-/Unterhitze sanft, Variabler Großflächengrill, Variabler Kleinflächengrill
- Temperaturregelung von 50 °C - 275 °C
- XXL Backofen
- Garraumvolumen: 71 l

Zubehörträger / Auszugssystem:

- Einhängestell

Kochfeld:

- Gußkochplatten
- Kochmulde mit 2 Schnell- und 2 Normalkochplatten

Komfort

- Halogen-Innenbeleuchtung

Reinigung

- Vollglas-Innentür

Umwelt und Sicherheit

- Energieeffizienzklasse (gem. EU Nr. 65/2014): A
Energieverbrauch pro Zyklus im konventionellen Modus: 0.81 kWh
Zahl der Garräume: 1
Wärmequelle: elektrisch
Innenraumvolumen: 71 l

Zubehör

- 1 x Rost, 1 x Universalpfanne

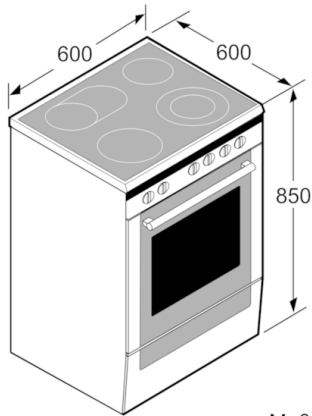
Maße

- Höhenverstellbare Füße
- Gerätemaße (HxBxT): 850 x 600 x 600 mm

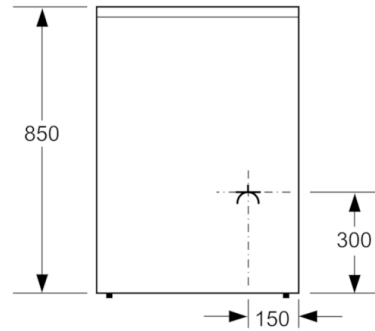
Technische Info:

- Länge Netzkabel: 120 cm
- Nennspannung: 220 - 240 V
- Gesamtanschlusswert Elektro: 9.35 kW
- vorne links: Schnell-Kochstelle 2 kW
- hinten links: Normal-Kochzone 1 kW
- hinten rechts: Normal-Kochzone 2 kW
- vorne rechts: Schnell-Kochstelle 1.5 kW

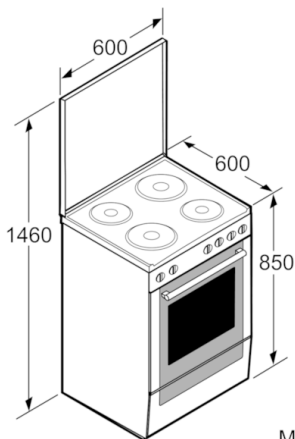
Serie | 2, freistehener Elektroherd, Weiß
HQA050020



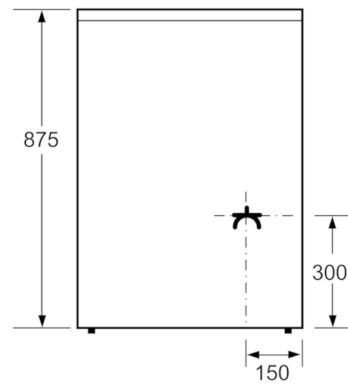
Maße in mm



Maße in mm



Maße in mm



Maße in mm