

**Serie | 6, Einbau-Herd, 60 x 60 cm,
Edelstahl
HEG378TS1**



Der Einbauherd mit AutoPilot: bereitet Ihre Speisen automatisch perfekt zu.

- **3D Heißluft:** gleichmäßige Wärmeverteilung für perfekte Ergebnisse auf bis zu 3 Ebenen.
- **Weißer LCD-Display-Steuerung:** einfach zu bedienen durch direkten Zugriff auf Zusatzfunktionen, Temperaturempfehlung und Temperaturanzeige.
- **Versenkknobel:** für eine leicht zu reinigende Front und ein elegantes Design.
- **Pyrolyse:** kein Putzaufwand dank automatischer Selbstreinigung.

Technische Daten

Frontfarbe : Edelstahl

Bauform : Eingebaut

Integriertes Reinigungssystem : Pyrolytisch+Hydrolytisch

Nischenmaße (H x B x T) : 600-604 x 560-568 x 550 mm

Abmessungen des Gerätes : 595 x 594 x 548 mm

Abmessungen des verpackten Gerätes : 675 x 690 x 660 mm

Material der Blende : Edelstahl

Material der Tür : Glas

Nettogewicht : 40,620 kg

Nettovolumen - Backrohr 1 : 71 l

Beheizungsarten : Auftauen, Großflächengrill, Heißluft, Heißluft

sanft, Ober-/Unterhitze, Pizzastufe, Sanftgaren, Umluftgrill,

Unterhitze, Warmhalten

Material 1. Backrohr : Andere

Backofenregelung : elektronisch

Anzahl eingebauter Leuchten : 1

Approbationszertifikate : CE, VDE

EAN-Nummer : 4242005029518

Anzahl der Innenräume (2010/30/EC) : 1

Energieeffizienzklasse (2010/30/EC) : A

Energieverbrauch pro Ober-/Unterhitze Zyklus (2010/30/EC) :

1,04 kWh/Zyklus

Energieverbrauch pro Heißluft-Zyklus (2010/30/EC) : 0,81 kWh/

Zyklus

Energieeffizienzindex (2010/30/EC) : 95,3 %

Anschlusswert : 11400 W

Absicherung : 3*16 A

Spannung : 220-240 V

Frequenz : 60; 50 Hz

Steckerart : Festanschluss, ohne Stecker

Zubehör

1 x Backblech emailliert

1 x Kombirost

1 x Universalpfanne

Sonderzubehör

HEZ317000 Pizzaform, emailliert, grau, HEZ327000

Backstein, HEZ333001 Deckel für Profi-Pfanne, HEZ530000 2

Universalpfannen, schmales Format, HEZ531000 Backblech,

emailliert, grau, HEZ531010 Backblech, Keramik antihaf

beschichtet, HEZ532000 Universalpfanne, emailliert, grau,

HEZ532010 Universalpfanne, Keramik antihaf, HEZ533000 Profi-

Pfanne, emailliert, grau, HEZ538000 1-fach Teleskopauszug,

ebenenunabhängig, HEZ538200 Teleskopauszug 2-fach,

HEZ538S00 Teleskopausz. 3fach, davon 1 ebenenunab.,

HEZ625071 Grillblech, emailliert, anthrazit, HEZ633001 Deckel

für Profipfanne, emailliert, anth, HEZ633070 Profi-Pfanne,

emailliert, anthrazit, HEZ634000 Back- und Bratrost (Standard),

HEZ636000 Glaspfanne, HEZ638200 Teleskop-Vollauszug 2-fach,

HEZ660050 Verblendeiste für Sockel, HEZ915003 Glasbräter 5,4

l



4 242005 029518

Serie | 6, Einbau-Herd, 60 x 60 cm, Edelstahl HEG378TS1

Der Einbauherd mit AutoPilot: bereitet Ihre Speisen automatisch perfekt zu.

Backofentyp und Heizart

- Einbauherd mit 10 Beheizungsarten:
3D Heißluft, Ober-/Unterhitze, Umluftgrill, Großflächengrill, Pizzastufe, Unterhitze, Sanftgaren, Auftauen, Warmhalten, Heißluft sanft
- Temperaturregelung von 30 °C - 275 °C
- Garraumvolumen: 71 l

Zubehörträger / Auszugssystem:

- Einschubebenen: 5
- 3-fach Teleskopauszug, mit Stopp-Funktion, Vollauszug

Design

- Drehknebel, Runde Bedienknebel, Versenkknebel
- XXL-Backofen mit GranitEmail

Reinigung

- Selbstreinigungs-Technik (Pyrolyse)
- Reinigungsunterstützung
- Vollglas-Innentür

Komfort

- Bedienung mit LCD-Display
- Elektronikuhr
- Optische Aufheizkontrolle
Temperaturvorschlag
Autostart
AutoPilot
- AutoPilot 30 Programme
- Klapptür, mit SoftClose, und SoftOpen
- Backofengriff aus Aluminium
- AutoPilot
- Schnellaufheizung
- Backofenbeleuchtung abschaltbar, Halogen-Innenbeleuchtung
- Kühlgebläse

Zubehör

- 1 x Backblech emailliert, 1 x Kombirost, 1 x Universalpfanne

Umwelt und Sicherheit

- Sehr geringe Türtemperatur
- Niedrige Türtemperatur während der pyrolytischen Reinigung
- Kindersicherung
Türverriegelung bei Pyrolysebetrieb
Sicherheitsabschaltung
Restwärmeanzeige

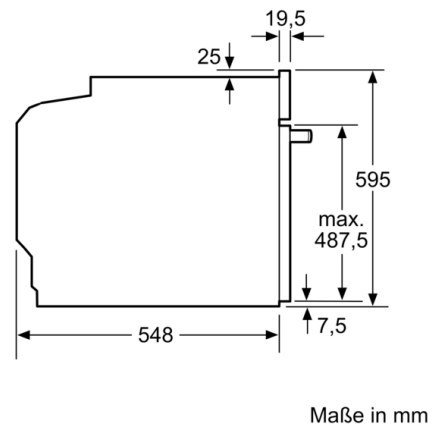
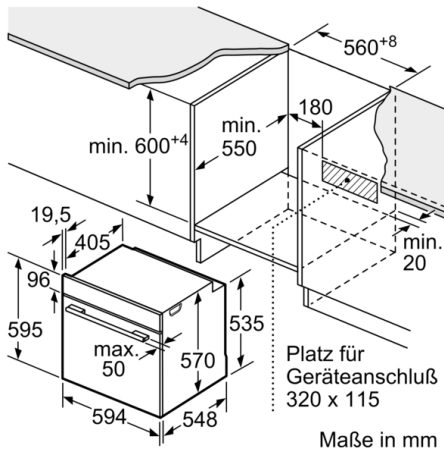
Technische Info:

- Nur zur Kombination mit einem Induktionskochfeld.
- Nennspannung: 220 - 240 V
- Gesamtanschlusswert Elektro: 11.4 kW
- Energieeffizienzklasse (gem. EU Nr. 65/2014): A (auf einer Energieeffizienzklassen-Skala von A+++ bis D)
Energieverbrauch pro Zyklus im konventionellen Modus: 1.04 kWh
Energieverbrauch pro Zyklus im Umluft-Modus: 0.81 kWh
Zahl der Garräume: 1
Wärmequelle: elektrisch
Innenraumvolumen: 71 l

Maße

- Gerätemaße (HxBxT): 595 x 594 x 548 mm
- Nischenmaße (HxBxT): 604 mm x 560 mm x 550 mm
- „Maße und Einbauhinweise zu diesem Gerät gemäß technischer Zeichnung beachten“

**Serie | 6, Einbau-Herd, 60 x 60 cm, Edelstahl
HEG378TS1**



Einbau mit einem Kochfeld.

